

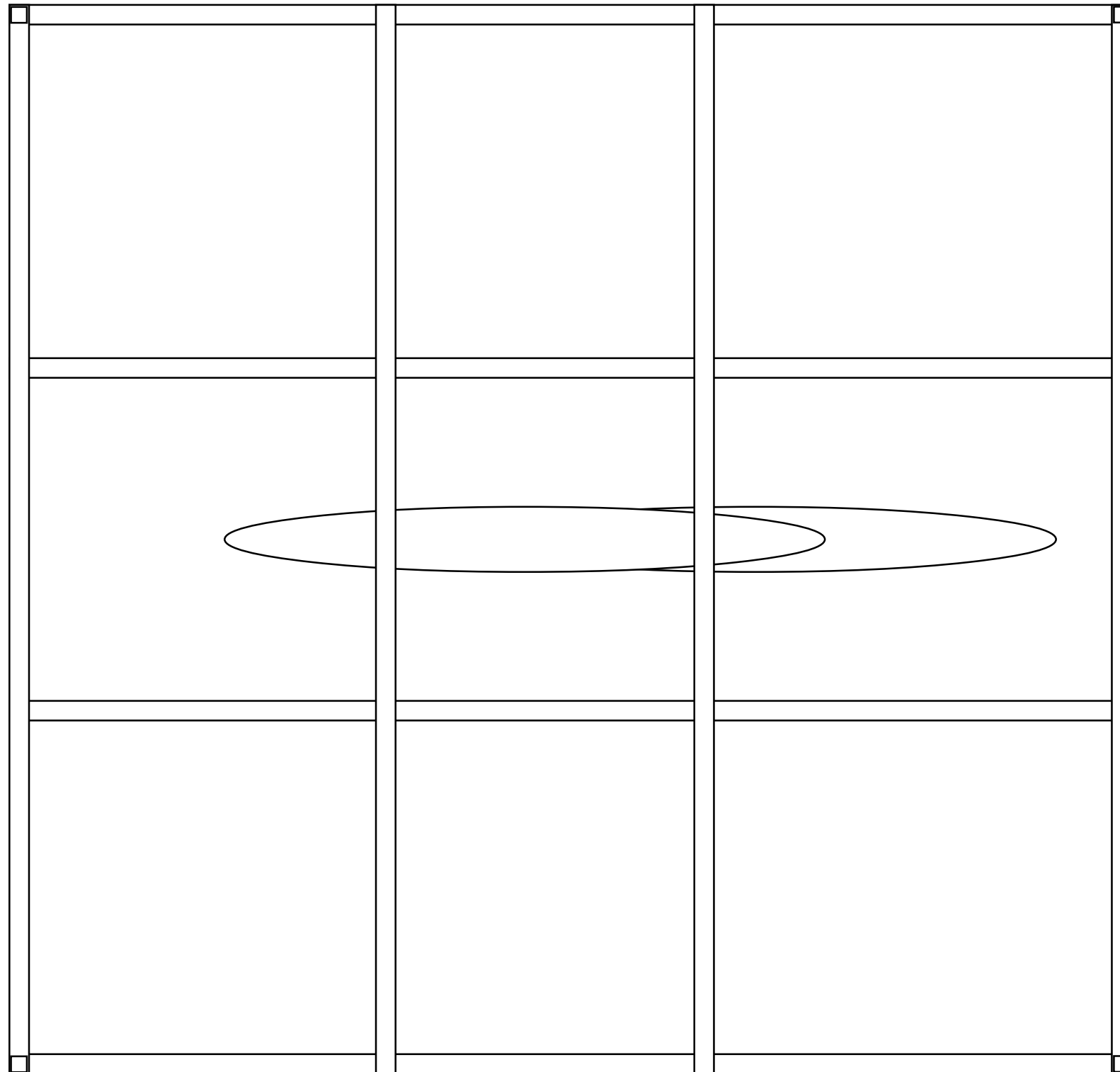
Ritning på stålvagga för MS-20

Vaggan är symmetrisk i för och akter

40 x 40 x 3,0
4 x 210 cm
4 x 200 cm

30 x 30 x 2,0
4 x 66 cm

4 x 50 cm M24
4 x M24 mutter
4 x bricka



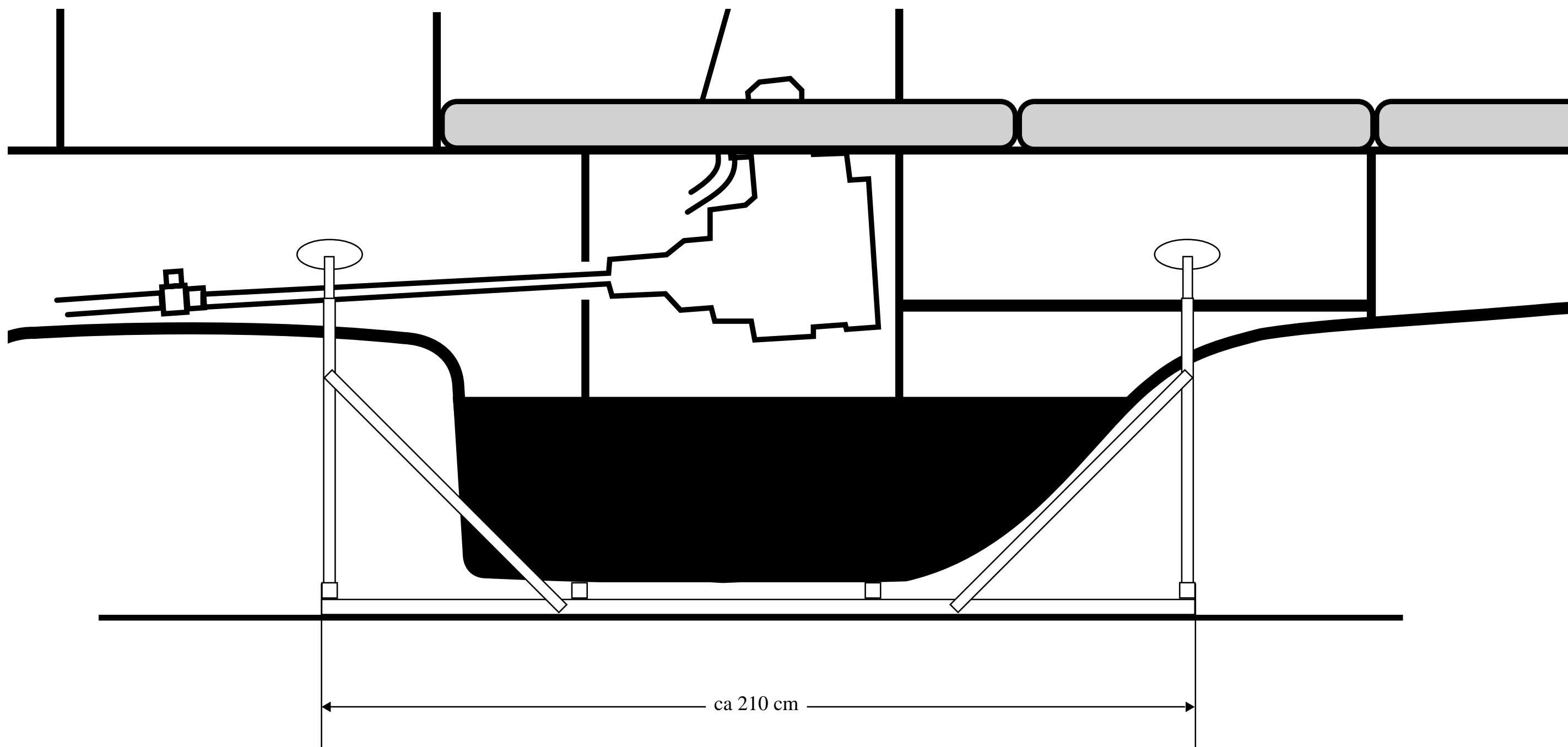
Från kölens
centrumlinje till
stöttans centrum=990
mm.

Längd mellan förlig
och akterlig
stötta=2050 mm.

Stöttans vinkellutning
in mot skrovet=74°.

Stöttans höjd från
kölens vilplan till
skrovsida=860 mm

Stora rörets
längd=660 mm



Stötta av 30 x 30 mm fyrkantrör längd 66 cm.
Stagen utföres av plattjärn 30 x 3 mm längd ca 80 cm.
I röret sticks 50 cm M24 gängad stång med mutter och bricka.
8 mm hål borrar tvärs genom gängade stångens ände. Lagom långa
vinkeljärn kapas till och monteras på en platta av 20 mm plywood med
diameter 16 cm. På plywoodplattan limmas mjukt material t ex nålfiltmatta.
Se bild.



Vinkel 16 / 74°

